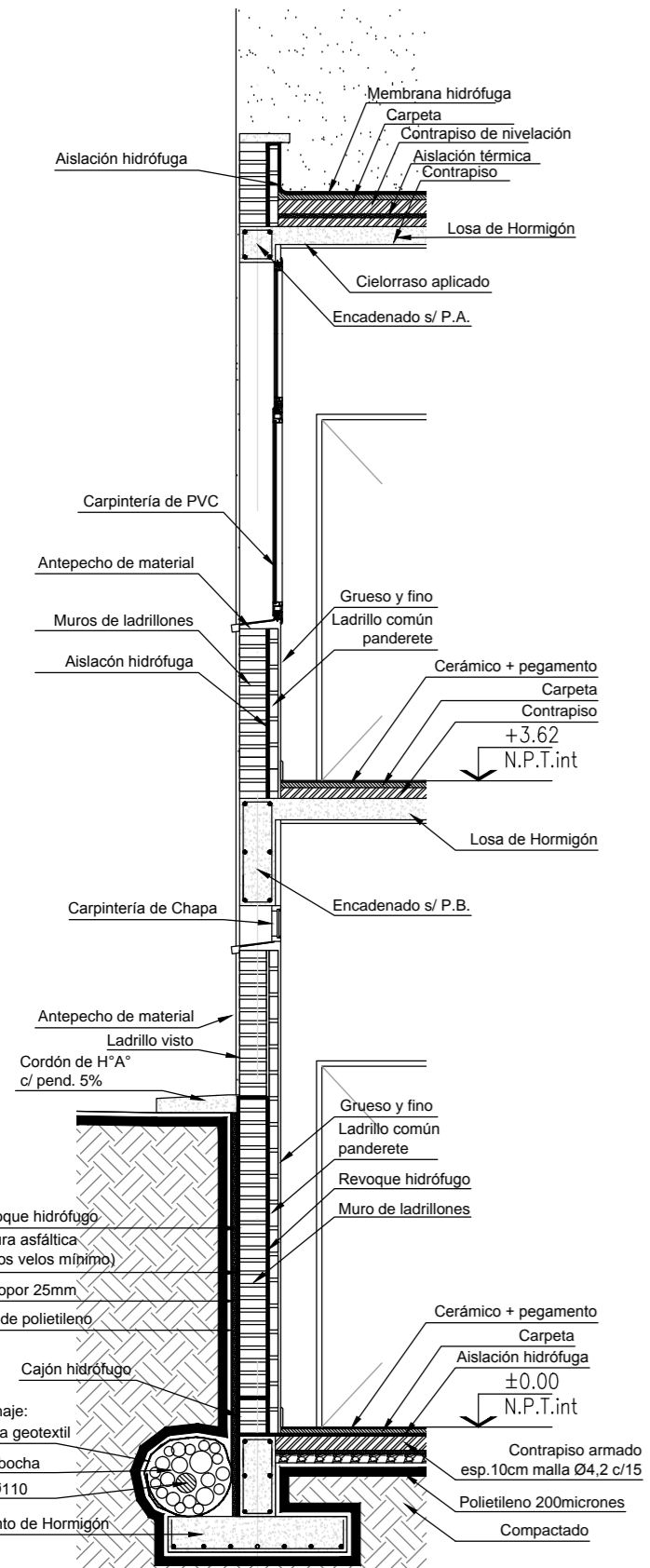
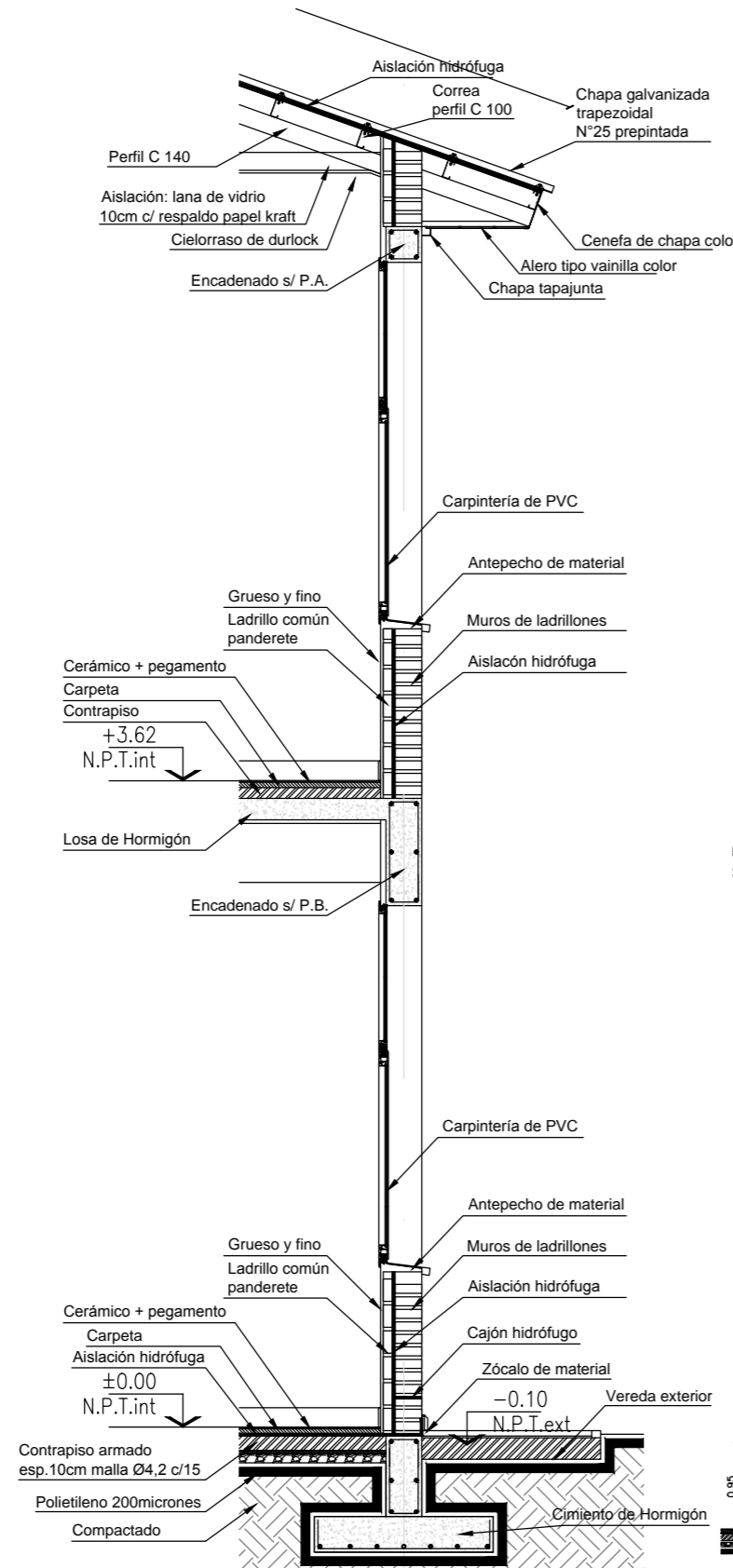


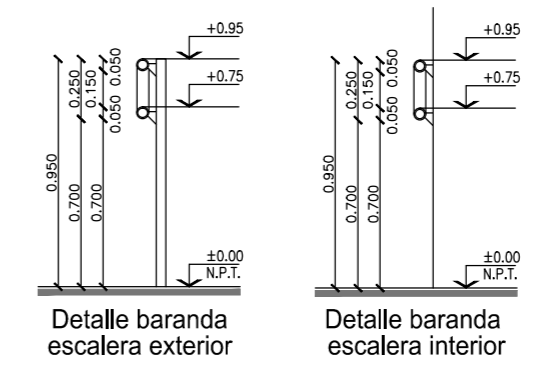
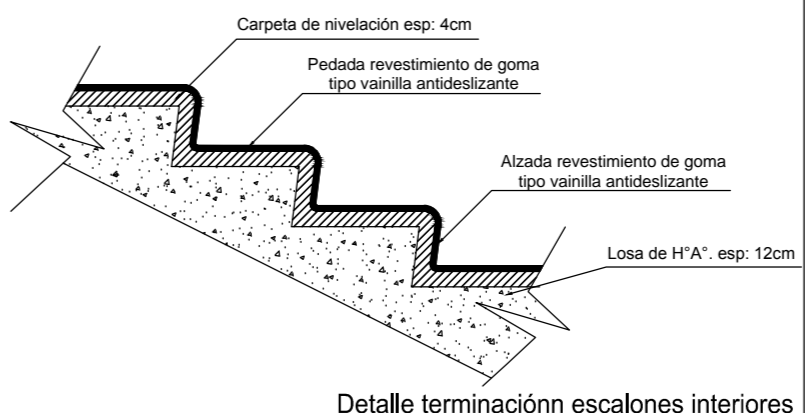
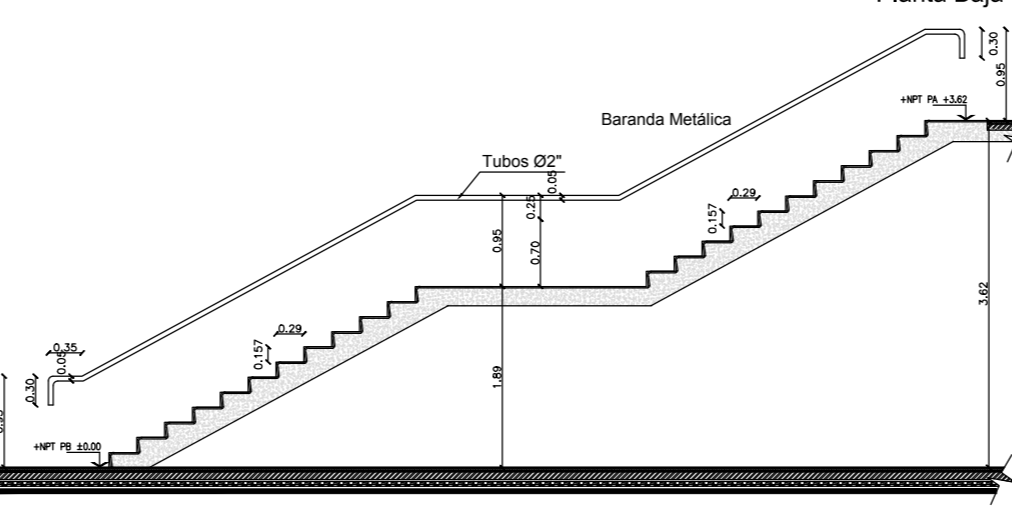
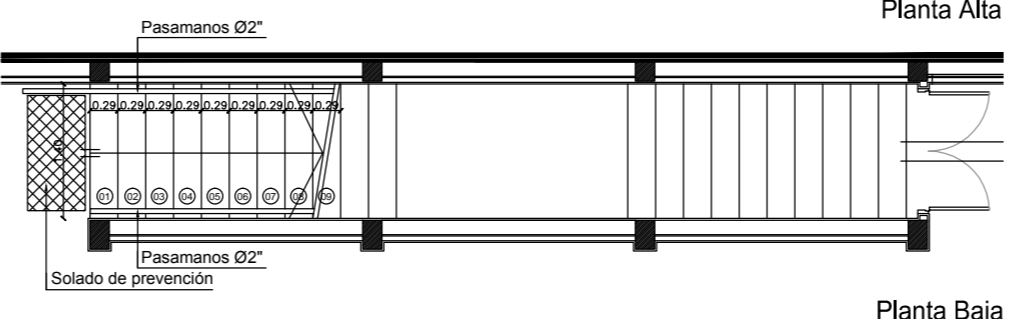
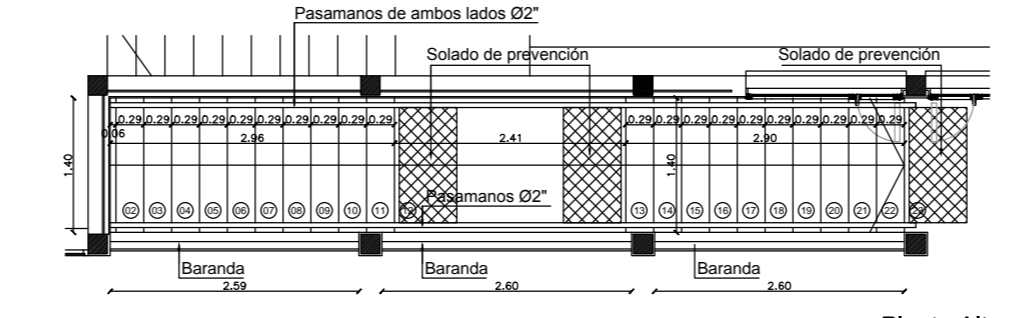
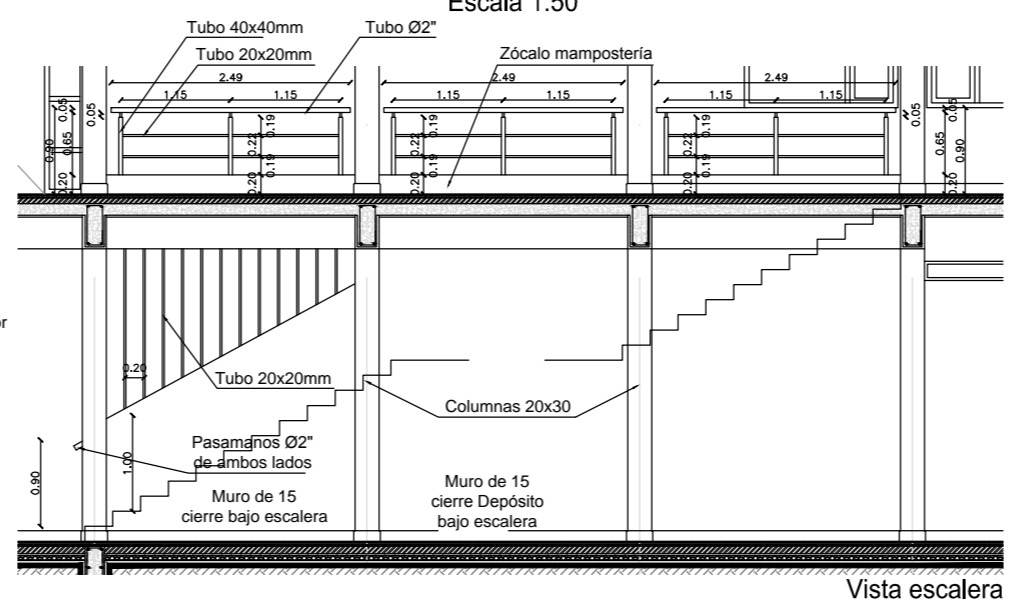
**DETALLE CORTE 1**  
Escala 1:25



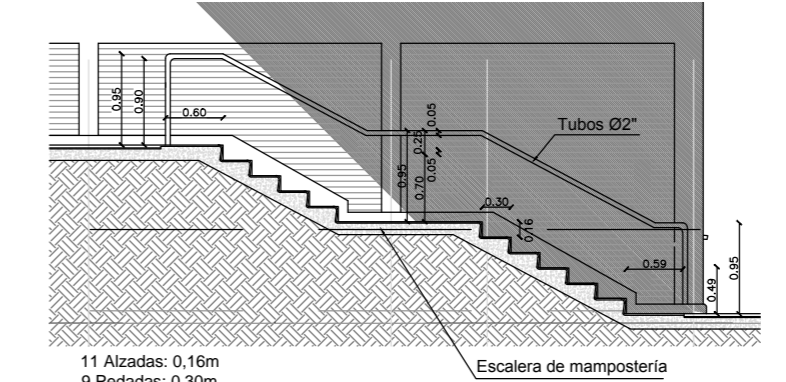
**DETALLE CORTE 2**  
Escala 1:25



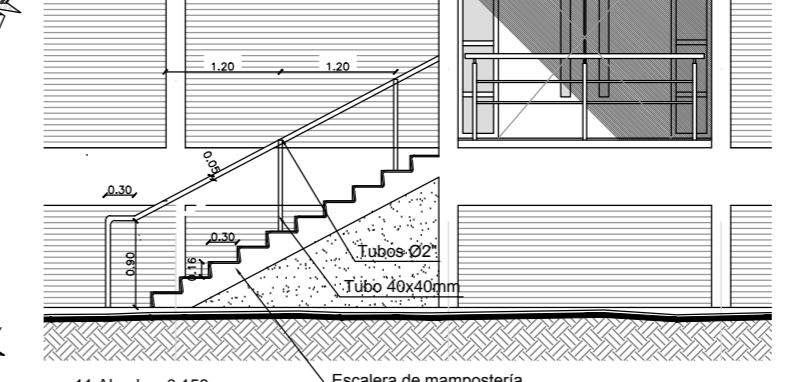
**DETALLE ESCALERA INTERIOR**  
Escala 1:50



**DETALLE ESCALERA EXTERIOR PASO**  
Escala 1:50



**DETALLE ESCALERA EXTERIOR CONTRAFRENTE**  
Escala 1:50



Programa de Emergencia Edilicia UNCO.

OBRA:	MÓDULO AULAS CENTRO REGIONAL UNIVERSITARIO BARILOCHE
LOCALIZACIÓN:	SAN CARLOS DE BARILOCHE

NOMBRE:	DETALLES
PLANO N°:	AR-05
PROYECTISTAS:	ARO. NESTOR MARCUCCI MAT. CARN 995-3 DOMICILIO NORQUIN 365, BARILOCHE
RESPONSABLE:	
ARCHIVO:	
ESCALA:	1:50/1:25
FECHA:	NOVIEMBRE 2011
FIRMA:	
MODIFICACIONES:	
FECHA:	OBSERVACIONES
FECHA:	OBSERVACIONES
FECHA:	OBSERVACIONES
FECHA:	OBSERVACIONES

Ministerio de Educación, Ciencia y Tecnología  
 Secretaría de Política Universitaria  
 Universidad Nacional del Comahue